

DTK 型 纸浆绝干量测控仪

使用说明书



武汉得中机电有限公司

2010 年 3 月

一、概述

在未使用自动控制的造纸生产系统中，为了稳定纸张定量，需要人工调节浓度，撕纸检查定量，调整配浆箱料门，尤其是在频繁倒浆的过程中，需要反复多次调整生产系统，才能达到要求。在调整的过程中，造成大量不合格废品。同时，在生产过程中采用人工操作，控制精度难以达到理想的状态，而且由于操作人员的经验值不同也会造成纸张质量的不一致。面对高档纸品市场的对产品质量的严格要求，通过配套仪器仪表对纸张生产系统进行浓度和流量控制显得尤为重要。

武汉得中机电有限公司研发生产的 DTK 型纸浆绝干量测控仪，配套检测精度高的浓度变送器、电磁流量计、电动调节阀等，可以自动精确计量和稳定控制通过的绝干浆量，应用在网上前可保证生产过程中成纸定量的准确和稳定。

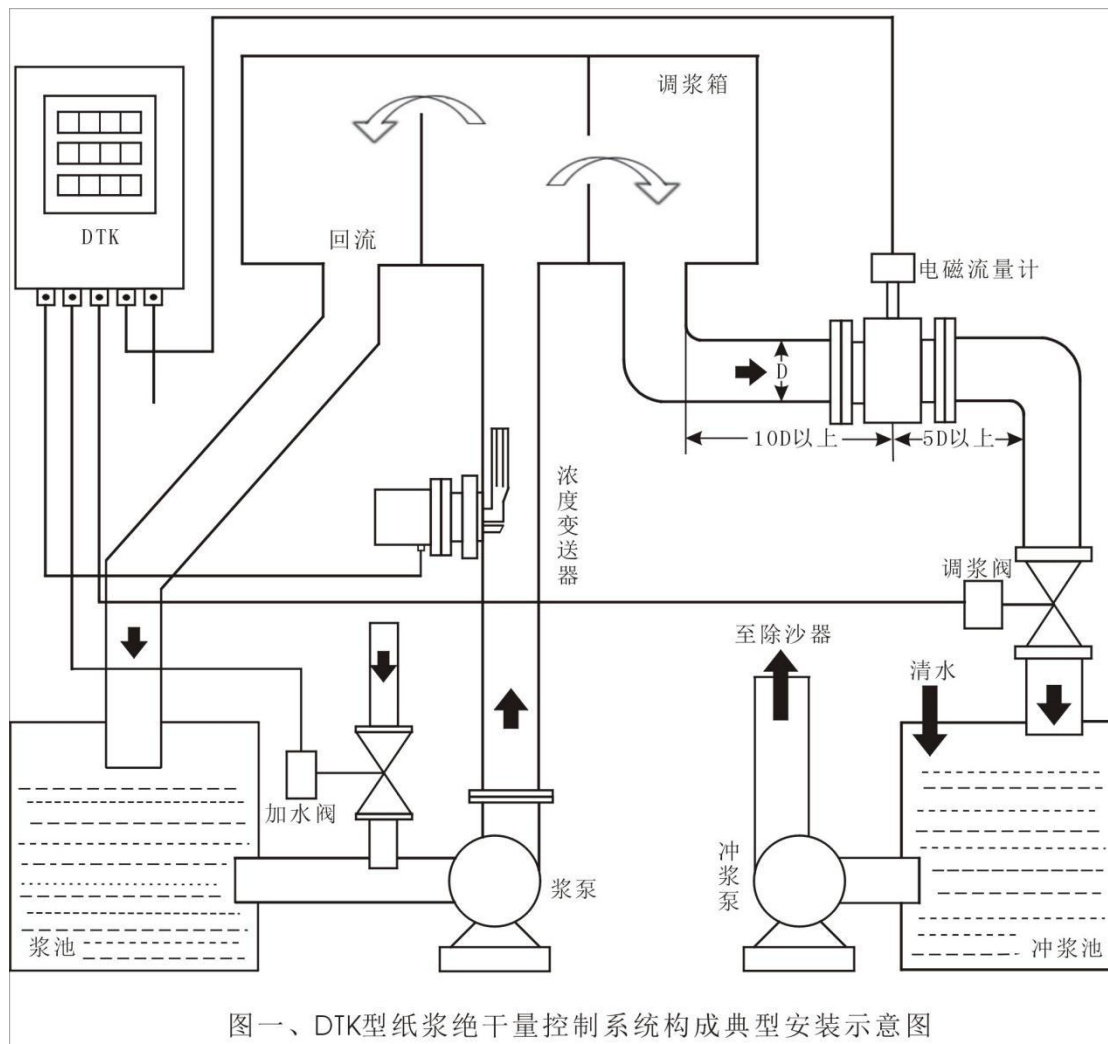
二、绝干量测控系统的构成和系统工作原理

DTK 型纸浆绝干量控制系统由 DTK 型纸浆绝干量测控仪、浓度变送器、电磁流量计、电动调节水阀、电动调节浆阀等五部分组成。

该系统接收浓度变送器的浓度检测信号，并与预先设定的浓度控制目标值进行比对，对电动调节水阀发出工作指令，实现通过浆泵的浆料浓度稳定。同时接收电磁流量计的流量检测信号，同时通过计算机计算得到输浆管中单位时间流过的绝干浆量值并和 DTK 型仪表中的预先设定的绝干量控制目标值进行比较，控制电动调浆阀动作，从而控制单位时间流过的绝干浆量，达到连续稳定控制单位时间内通过的浆料绝干量的目的。

DTK 型纸浆绝干量控制系统的主要特点：

- 结构简单，安装方便（见图一、DTK 型纸浆绝干量控制系统构成典型安装示意图）；
- 控制目的明确，主要解决抄前池到调浆箱的输浆管内的浆料浓度的稳定和调浆箱至流浆箱输浆管中单位时间流过的绝干浆量的稳定；
- 操作简便直观，只有二个设定值：浓度值和每分钟上网绝干浆量，无须人工操作干预，可以长期连续稳定在无人监控状态下运行。无论停浆，停机都不用人工干预，恢复生产自动进入控制状态；（注：为防误动作，仪表断电后再次来电时，需投入自动时按“运行”键使之进入自动状态。）
- 取消传统料门，实现料门的自动化；
- 适应范围宽，调节精度高，适应浓度范围 1.5%~6%，浓度控制精度为 0.1%，流量检测精度为 0.5%；
- 调浆箱至流浆箱的输浆管中的电动调节球阀可以手动控制。



三、控制器显示说明

1) 常显

常显状态下，显示窗上排为浓度检测值，中排为瞬时流量值，下排为瞬时绝干浆量值；

2) AD 值显示

在 AD 值显示模式下，上排显示提示符“C”表示浓度信号，下排显示相对应的 AD 值；

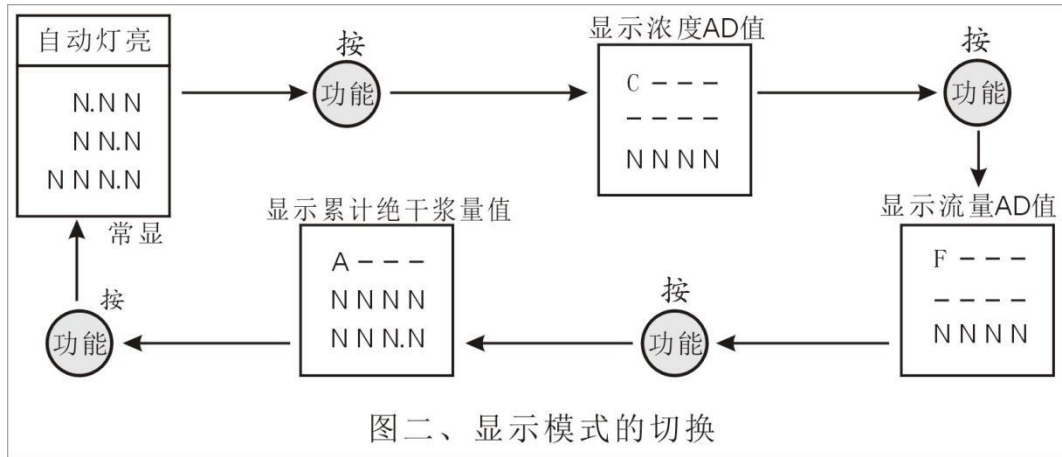
在 AD 值显示模式下，上排显示提示符“F”表示流量信号，下排显示相对应的 AD 值；

3) 累计绝干浆量显示





上排显示提示符“A”，中、下排显示相对应的累计绝干浆量（单位：Kg），中排和下排为连续数据。中排最右位为吨位的个位，最左位为最高位千位。

4) 显示模式的切换

切换显示模式主要由“功能”键完成。首先将控制器切换至自动方式，再按“功能”按键即可切换显示模式，切换顺序依次是常显状态、浓度 AD 值显示、流量 AD 值显示、累计绝干量值显示等。具体见图二。



四、按键操作说明

-  为点动按键，点按可以使其自动灯和手动灯两个状态转换。自动灯亮表示系统运行在自动状态，手动灯亮表示系统运行在手动状态。在参数设置状态时点按使系统退出参数设置状态回到手动状态。
-  为点动按键，系统处于手动状态时点按进入参数设置状态；在参数设置状态时点按作为功能号或参数的确认。
-  为点动按键，系统处于自动状态按压时，使设定浆量增加；手动状态按压时，直接控制浆阀开度增大；在参数设置状态按压时，使功能号或参数增加。点按时，每次加一；如按下时间超过 2 秒，自动加一，超过 5 秒快速增加。
-  为点动按键，系统处于自动状态按压时，使设定瞬时绝干浆量增加；手动状态按压时，直接控制浆阀开度减小；在参数设置状态时按压，使功能号或参数减少。点按时，每次减一；如按下时间超过 2 秒，自动减一，超过 5 秒快速减小。

五、操作说明

5.1. 控制器工作方式及切换

1) 自动方式

在自动方式下，控制器可进行自动控制的输出，此时“自动”灯亮，显示为常显。

2) 手动方式

在手动方式下，控制器的自动控制输出将暂停。此时，可以通过操作按键手动控制调节阀。手动方式下“手动”指示灯点亮，显示为常显。

3) 参数设置

参数设置状态下，控制器也将暂停自动控制输出。此时，“手动”灯点亮，显示为参数设置的显示模式。

4) 工作方式的切换

三种工作方式的切换由“运行”按键和“功能”按键完成。

A、手动方式与自动方式的切换：

当控制器在自动方式下时，按下“运行”按键将切换至手动方式，再次按“运行”按键，控制器进入自动方式。

B、手动/自动方式与参数设置的切换：

首先将控制器切换至手动方式，再按“功能”按键即可以切换至参数设置。要退出参数设置状态时，只需按下“运行”按键，控制器在进入手动方式的同时也退出了参数设置，再根据实际工作需要将控制器切入自动状态或保留在手动状态。

注：①控水阀在手动方式下仍然保持自动控制。

②在上电复位时，为了防止误动作，仪表进入“手动”状态，要进入自动状态，按“运行”键使“自动”灯亮即可。

5.2. 参数设定的操作方法

1) 设定绝干量的修改

首先将控制器切换至自动方式工作状态下，即可通过按“▼”和“▲”按键可以直接修改设定绝干量。

注：该数据在控制器断电后不会丢失。

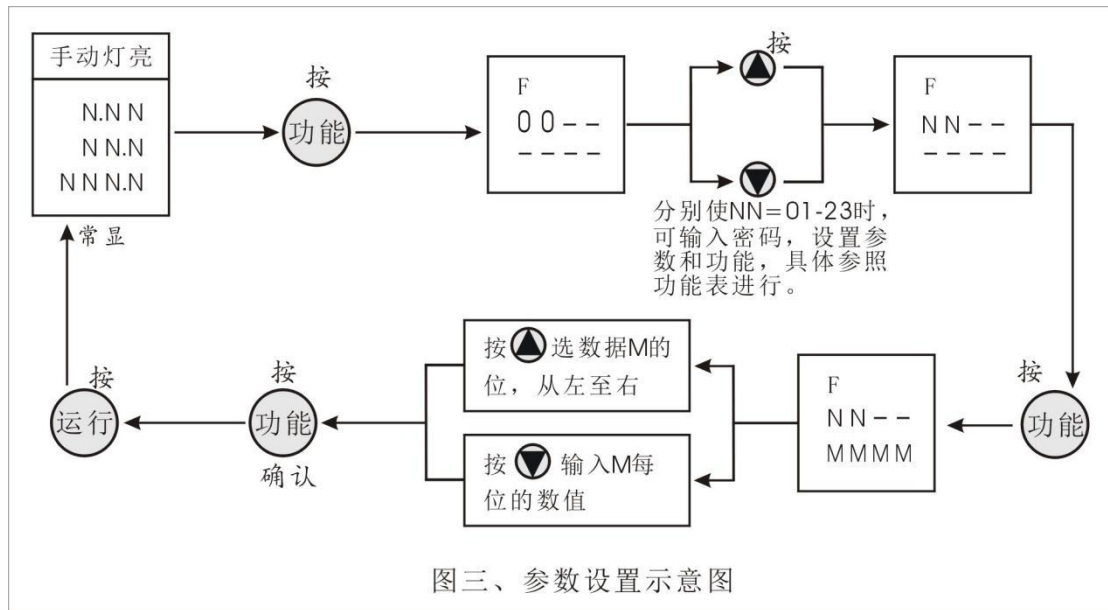
2) 参数设置状态下参数的输入

在参数设置状态下，通过按“▼”和“▲”按键可以修改功能号，即使 NN=01-23，选定功能号后，按“功能”按键，可以修改该功能对应的参数（当 NN=01 时，可根据需要输入相对应的密码；当 NN=02-23 时，可修改对应的参数）。修改时先按“▲”按键选定数位，被选定的数位以闪烁方式表示，再按“▼”按键可以修改

数值，各个数位依次修改，修改完成后按“功能”按键确认。（见图三、参数设置示意图）

注：① 各功能号所对应的参数功能及参数取值范围具体请参见“5.3. 参数设定功能表及功能术语释义”。

② 参数的修改只有在对应的密码输入有效时才能被控制器接受，否则修改将被控制器忽略。



5.3. 参数设定功能表及功能术语释义

功能号	功能说明	取值范围	术语释义及备注
F01	修改参数输入密码	9000	密码确认（按功能键）修改才有效
	清零累计绝干浆量输入密码	9909	密码确认（按功能键）即清零
F02	标定检测（浓度）值 1	0—9.99	标定时，所测物理量最小的值
F03	标定 AD 值 1	0—1023	“标定检测值 1” 对应的 AD 值
F04	标定检测（浓度）值 2	0—9.99	标定时，所测物理量最大的值
F05	标定 AD 值 2	0—1023	“标定检测值 2” 对应的 AD 值
F06	浓度控制周期	0—99S	控制水阀动作的间隔时间。该值与水从电动调节阀流到浓度变送器的时间成正比。
F07	浓度控制比例	0—200	浓度控制时电动调节阀动作的大小因子。该值与电动调节阀的开关幅度成正比

功能号	功能说明	取值范围	术语释义及备注
F08	浓度执行阀机械回空	0-200	该值用于补偿稀释水阀换向动作时的回空，给水阀改变转动方向时的增加转动时间，避免控制器给出动作信号而球阀处于回空阶段，影响控制速度。1 个数字为 30ms。
F09	浓度调节误差允许范围	0.01-0.09	浓度设定的±偏差值。检测值超出控制区间，控制水阀动作；
F10	流量调节误差允许范围	0.1-0.9	流量设定的±偏差值。检测值超出控制区间，控制浆阀动作；
F11	流量执行阀机械回空	0-200	该值用于补偿球阀换向动作时的回空，控浆阀改变转动方向时的增加转动时间。1 个数字为 30ms。
F12	流量控制周期	0-99	控制浆阀动作的间隔时间，单位为秒。该值与流量计的反应时间成正比；
F13	流量控制比例	0-200	流量控制时电动球阀动作的大小因子。该值与电动球阀的开关幅度成正比。
F14	流量计满量程	0-999	M3/h, 流量计所能检测的最大值
F15	初始设定绝干量	0-999.5	Kg/min, 绝干量流量控制的目标值，通过调节电动调节球阀的开度，将来浆绝干量流量调节到目标值
F16	设定浓度	0-9.99	浓度控制的目标值。通过自动调节电动稀释水阀的开度，将来浆浓度调节到目标值。来浆浓度应高于设定浓度；
F17	停泵后浆阀状态	0, 1	浆泵停泵后浆阀状态。此动作不受周期、比例与检测值的影响。 0: 保持原位 1: 开至最大。
F18	流量计输出信号类型	0, 1	0: 4~20mA 1: 0~10mA
F19	水阀阀位信号类型	2, 3	2:常闭: 是限位开关信号在阀位不到阀顶或阀底时常闭，到阀顶或阀底时常开； 3:常开: 是限位开关信号在阀位不到阀顶或阀底时常开，到阀顶或阀底时常闭。
F20	浆阀阀位信号类型	2, 3	2 : 常闭: 是限位开关信号在阀位不到阀顶或阀底时常闭，到阀顶或阀底时常开； 3 : 常开: 是限位开关信号在阀位不到阀顶或阀底时常开，到阀顶或阀底时常闭。

功能号	功能说明	取值范围	术语释义及备注
F21	设定变送器类型	0, 1	0: DBNZ—1100 型传感器 1: DBNZ-1204; MBT-2300;
F22	浆泵触点类型	0, 1	用于动刀式浓度传感器, 浆泵停止运转时, 控制单元使浓度检测值为零。 0: 常闭: 浆泵启动, 辅助触点接通; 浆泵停止, 辅助触点断开; 1: 常开: 浆泵启动, 辅助触点断开; 浆泵停止, 辅助触点接通;
F23	浓度下限	0-9.9	此控制器用作浆计量时, 用于设定浓度下限, 低于下限值的浓度值仪表显示为零;

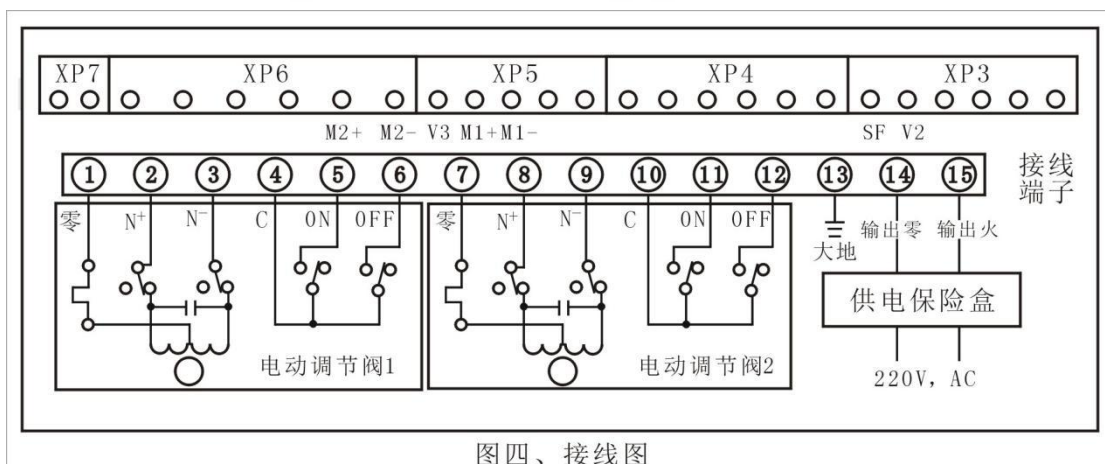
注:

设定流量: 流量控制的目标值, 该值由控制器自动根据绝干量设定和当前浓度计算得出, 只能查看, 不能修改。通过自动调节电动球阀的开度, 将来浆流量调节到目标值。

浓度标定: 由浓度传感器输出电流计算浓度值的坐标基准。由浓度 1、AD 值 1、浓度 2、AD 值 2 四个数据组成, 应与浓度传感器的标定相对应。在实际生产过程中, 如浓度检测值低于“浓度 1”则显示为“零”; 如浓度检测值高于“浓度 2”则显示为“浓度 2”。

累计绝干量: 如果要用计量功能, 主机板必须焊 DS12887, 否则控制仪断电之后, 累计量会是一个不变的数。再次计量就必须清零后重新累计。

6. 接线



图四、接线图

- 1) 从电源板上接插件 XP6. M2+和 XP6. M2-脚接入流量 4~20mA 输入信号，使用两芯带屏蔽，线径 0.5mm² 线，屏蔽层与 XP6. M2-拧在一起接入电路。XP6. M2+为信号正端。
- 2) 从电源板接插件 XP5. M1+和 XP5. M1-脚接入浓度 4~20mA 输入信号，电缆种类和接法同上。XP5. M1+为信号正端。
- 3) 浆泵启停状态从电源板上接插件 XP3. SF 和 XP3. G2 脚接入无源触点信号，浆泵停时触点闭合，浆泵运转时触点断开。
- 4) 符号说明：零为 220V 零线，N+为开阀线，N-为关阀线，C 为触点公共线，ON 为阀全开触点信号，OFF 为阀全关触点信号。
- 5) 供电保险盒的接线按盒盖内接线图进行。

声明：

随着公司对产品的研究不断深入，技术将不断提升。为保证产品性能进一步提升和功能进一步完善，更好地服务于广大客户，我司将不断利用成熟技术对产品进行升级和更新，客户购买产品后如技术参数有改变，恕不另行通知！

7. 联系我们

武汉得中机电有限公司

公司地址：武汉市江岸区黄合一村 23 号

联系电话：027082346907 82359048

公司网址：www.whdozen.com

E-mail: whdozen@163.com